

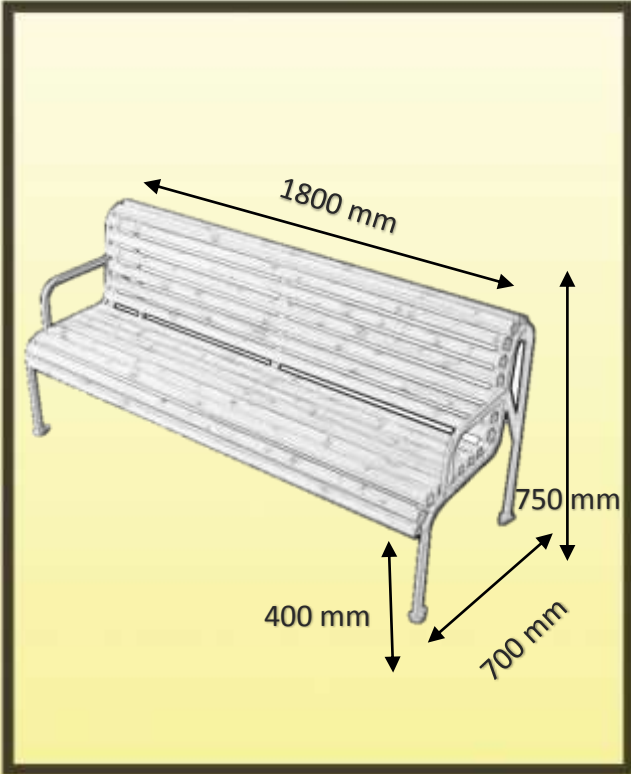


Banc Filao

Réf : 012130
à 012131
 Fabrication Française



Version résineux « naturel », longueur 1800 mm : RNT




Description

Banc avec une ergonomie médico-social s'adaptant parfaitement aux personnes âgées et/ou à mobilité réduite

MATERIAUX

**Pieds tubes acier RAL gris « canon de fusil », lames bois.
- longueur 1800 mm, section 45 x 30 en résineux**

FIXATION

A poser ou à sceller, scellement par boulon queue de carpe en option 

MODELES

